

Трансформаторы ТСЛ 6(10) кВ с нормальными потерями

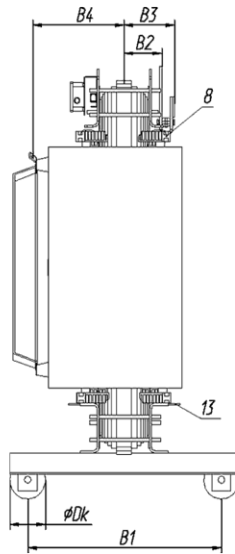
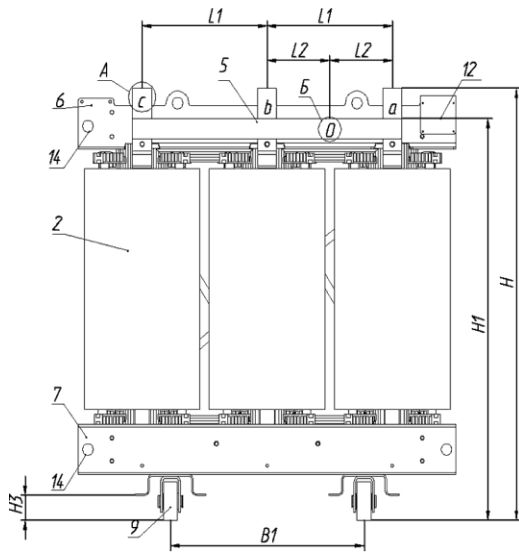


Технические характеристики трансформаторов ТСЛ 6(10) кВ с нормальными потерями

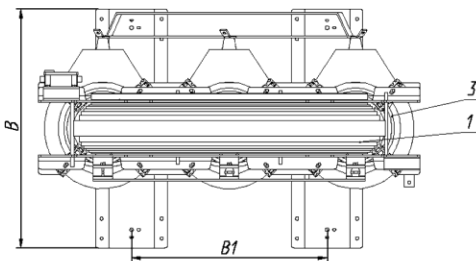
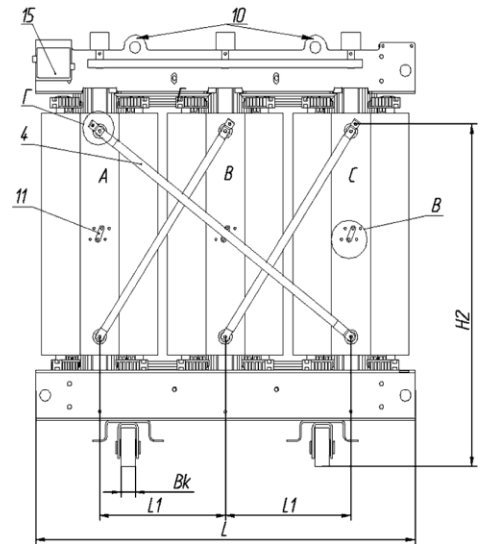
Мощность кВА	Напряжение		Схема и группа соединения	Uк %	Iхх %	Потери		Масса кг	
	ВН, кВ	НН, В				х.х., Вт	к.з., Вт*		
25	6 10	230 400	Д/Ун-11 У/Ун-0	4	4	195	450	280	
40				4	3	230	780	350	
63				4	3	350	1150	450	
100				6	1,5	420	2100	550	
160				6	1,5	600	2700	770	
250				6	1	750	3700	930	
400				6	1	1150	5700	1300	
630				6	0,8	6	1400	6700	1750
				8		1000	7600	1750	
1000				6	0,8	6	2000	8900	2500
				8		1500	9000	2500	
1250				6	0,8	6	2600	11200	2850
				8		2200	12000	2950	
1600				6	0,6	3300	11500	3800	
2000				6	0,6	3300	15000	4050	
2500	6	0,6	4100	19500	4900				
3150	6	0,6	4600	24000	5600				

*Потери короткого замыкания приведены к температуре 115°C

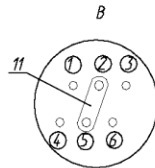
Трансформаторы ТСЛ 6(10) кВ с нормальными потерями



Выходы ВН для схемы соединения Д/Ун-11

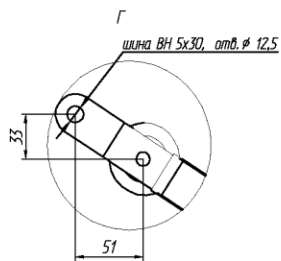
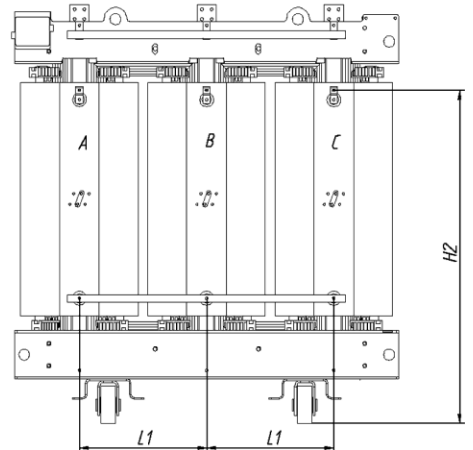


Регулировка напряжения



соединить зажимы	Напряжение
1 - 4	-5 %
1 - 5	-2,5 %
2 - 5	ном.
2 - 6	+2,5 %
3 - 6	+5 %

Выходы ВН для схемы соединения У/Ун-0



Поз.	Наименование	Поз.	Наименование	Поз.	Наименование
1	Магнитопровод	6	Верхние прессующие блоки	11	Перемычка ВН
2	Обмотки ВН	7	Нижние прессующие блоки	12	Табличка
3	Обмотки НН	8	Прессующие винты и изоляторы	13	Заземление
4	Шины ВН	9	Колесо	14	Такелажные отверстия
5	Шины НН	10	Строповочные отверстия	15	Распред. коробка для термодатчиков

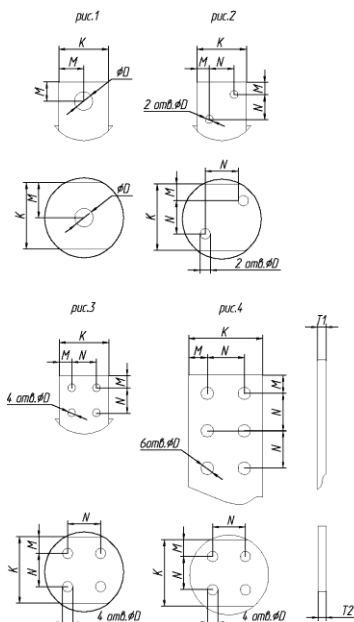
Трансформаторы ТСЛ 6(10) кВ с нормальными потерями

Габаритные размеры

Мощность кВА	Габаритные размеры											
	по высоте				по ширине			в глубину				
	H мм	H1 мм	H2 мм	H3 мм	L мм	L1 мм	L2 мм	B мм	B1 мм	B2 мм	B3 мм	B4 мм
25	897	812	618	80	860	285	142	650	500	86	126	255
40	1025	916	756	80	880	290	145	650	500	92	137	236
63	1175	1125	820	80	920	310	155	650	500	100	145	250
100	1060	960	787	80	1070	360	180	650	500	105	145	267
160	1195	1145	860	80	1160	380	190	750	600	110	155	285
250	1221	1155	915	80	1220	400	200	750	600	125	175	325
400	1280	1195	955	80	1390	460	230	750	600	140	195	350
630	1520	1435	1180	80	1435	475	238	750	600	140	195	350
1000	1720	1630	1330	107	1600	530	265	970	820	175	245	390
1250	1710	1595	1330	107	1690	560	280	970	820	185	250	390
	1743	1628	1358	107	1730	580	260	970	820	187	268	425
1600	1865	1680	1370	107	1885	625	313	970	820	200	295	425
2000	2200	2020	1715	130	1720	570	285	1270	1070	190	300	435
2500	2285	2100	1785	130	1885	625	313	1270	1070	205	310	425
3150	2400			130	1950			1270	1070			

Присоединительные размеры

Мощность кВА	Присоединительные размеры шины НН							Размеры колес	
	Рис.	K мм	M мм	N мм	T1 мм	T2 мм	D мм	Dk мм	Bk мм
25	1	30	15	-	5	5	12,5	125	40
40	1	30	15	-	5	5	10,5	125	40
63	2	50	13	24	5	5	10,5	125	40
100	1	30	15	-	5	5	10,5	125	40
160	2	50	13	24	5	5	10,5	125	40
250	3	50	13	25	5	5	10,5	125	40
400	3	60	15	30	6	6	10,5	125	40
630	3	80	20	40	6	6	10,5	125	40
1000	3	80	20	40	10	10	12,5	150	60
1250	3	100	25	50	10	10	12,5	150	60
	3	100	25	50	10	20	12,5	150	60
1600	4	120	30	60	10	10	16,5	150	60
2000	4	120	30	60	15	30	16,5	200	84
2500	4	120	30	60	15	15	16,5	200	84
3150								200	84



Габаритные размеры кожухов для трансформаторов ТСЗЛ

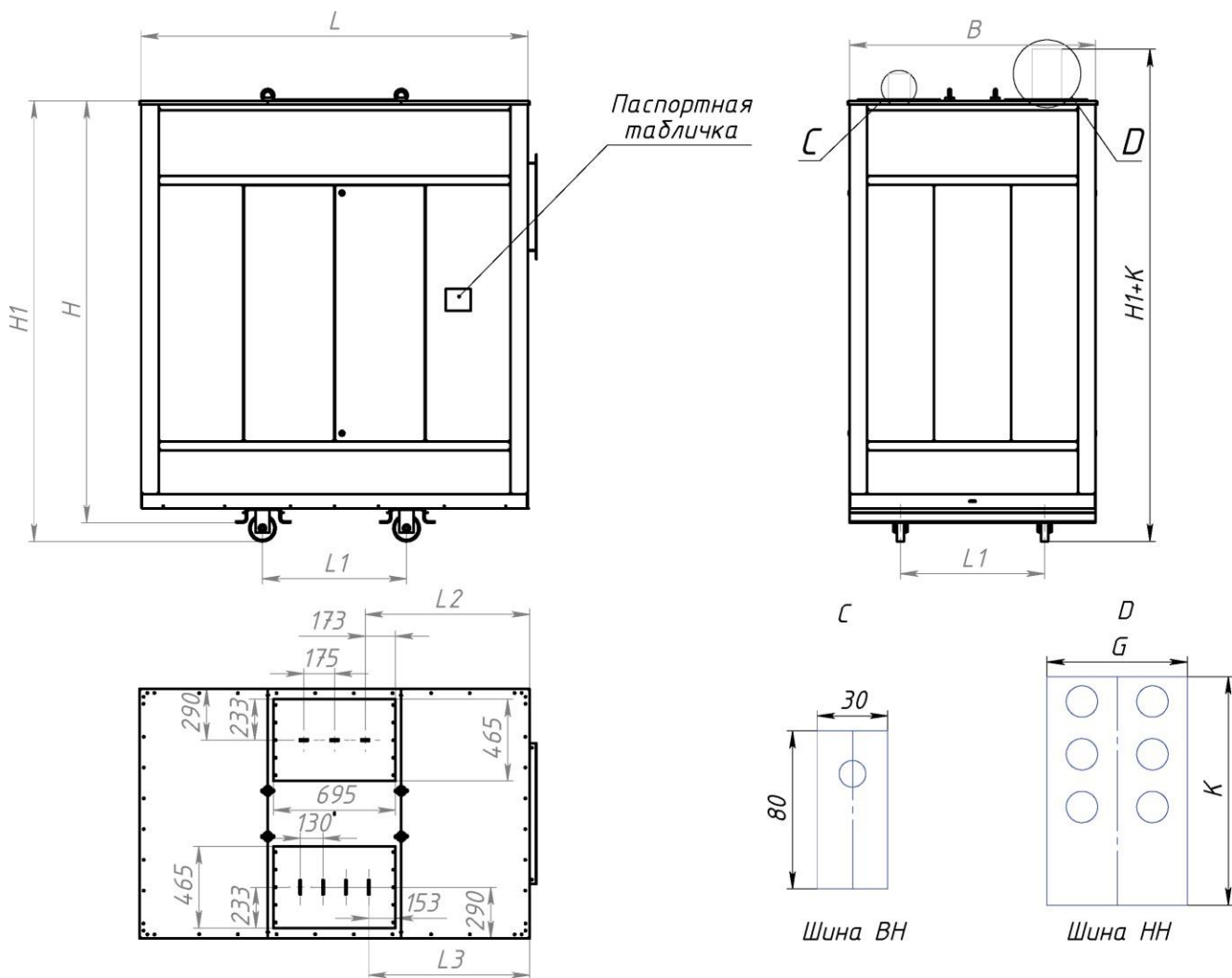


Мощность, кВА	25	40	63	100	160	250	400	630	1000	1250	1600	2000	2500
Длина L, мм	1050		1400		1500		1800	2000	2000	2200		2500	
Ширина В, мм	700		900		1200		1300	1300	1400	1400		1600	
Высота Н, мм													
IP10,..IP20, IP30	1050		1350		1800		1800	1800	2000	2200		2350	
IP11...IP33	1050		1350		1800		1800	2000	2200	2400		2650	
Высота Н1, мм													
IP10,..IP20, IP30	1140		1440		1890		1890	1870	2100	2300		2480	
IP11...IP33	1140		1440		1890		1890	2070	2300	2500		2780	
Расстояние L1, мм	500		500		600		600	600	820	820		1070	
Расстояние L2, мм	-		-		575		725	825	825	925		1025	
Расстояние L3, мм	-		-		555		705	805	805	905		1005	
Расстояние В1, мм	-		-		405		455	475	505	505		505	
Расстояние В2, мм	-		-		425		475	475	525	525		525	
НЗ, мм	-		-		1200		1200	1400	1600	1800		2050	
G xS* мм.	30x5		50x5	30x5	50x5		60x6	80x6	80x10	100x10	120x 15	120x 15	
К, мм	150		150		150		150	150	150	150	200	200	
Общий вес, кг (max)	400	470	590	690	1040	1200	1620	2100	2950	3550	4250	4980	5600

S*- толщина шины НН

Сечение шины ВН 30x5 для всех типов трансформаторов.

Общий вид трансформатора типа ТСЗЛ с верхними шинными вводами ВН и НН



Общий вид трансформатора типа ТСЗЛ с боковыми шинными вводами ВН и НН

