

Трансформаторы ТСЛ 6(10) кВ разделительные

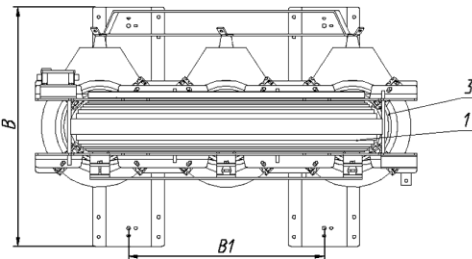
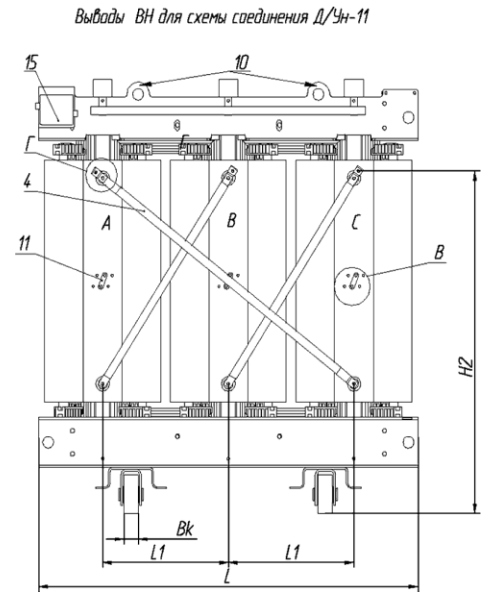
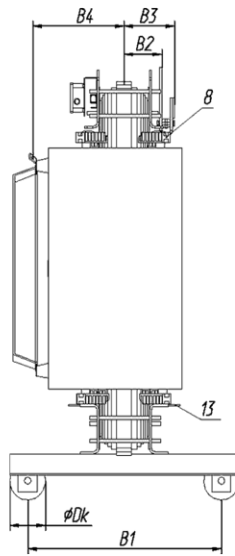
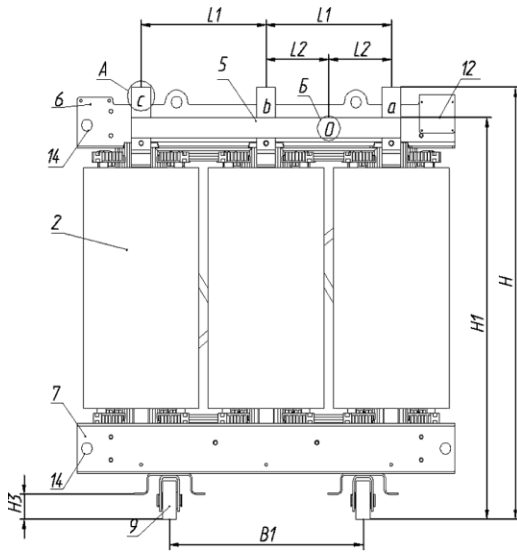


Технические характеристики разделительных трансформаторов ТСЛ 6(10) кВ

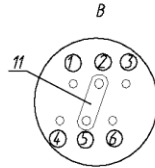
Мощность кВА	Напряжение		Схема и группа соединения	Uк %	Iхх %	Потери		Масса кг
	ВН кВ	НН кВ				х.х., Вт	к.з., Вт*	
1250	6 10	6	Д/Ун-11 У/Ун-0 Д/Д-0 Ун/Д-11	6	0,8	2800	11000	3450
1600		10						

*Потери короткого замыкания приведены к температуре 115°C

Трансформаторы ТСЛ 6(10) кВ разделительные

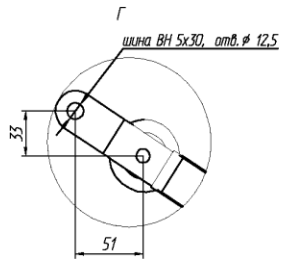
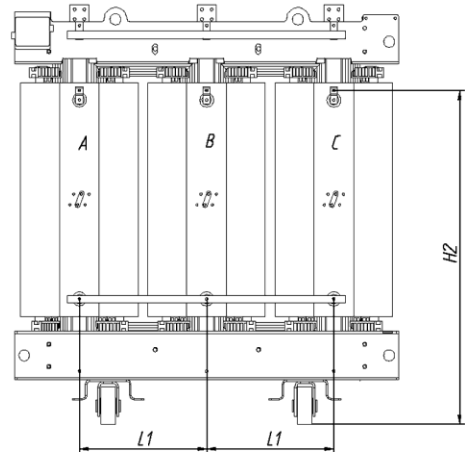


Регулировка напряжения



соединить зажимы	Напряжение
1 - 4	-5 %
1 - 5	-2,5 %
2 - 5	ном.
2 - 6	+2,5 %
3 - 6	+5 %

Выходы ВН для схемы соединения У/Ун-0

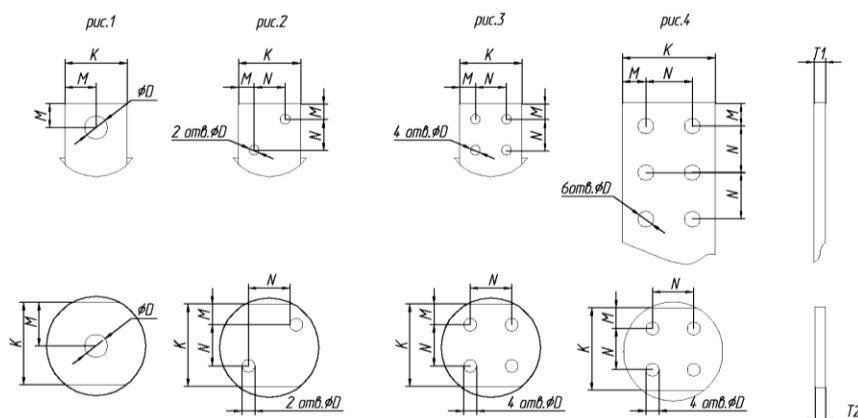


Поз.	Наименование	Поз.	Наименование	Поз.	Наименование
1	Магнитопровод	6	Верхние прессующие блоки	11	Перемычка ВН
2	Обмотки ВН	7	Нижние прессующие блоки	12	Табличка
3	Обмотки НН	8	Прессующие винты и изоляторы	13	Заземление
4	Шины ВН	9	Колесо	14	Такелажные отверстия
5	Шины НН	10	Строповочные отверстия	15	Распред. коробка для термодатчиков

Трансформаторы ТСЛ 6(10) кВ разделительные

Габаритные размеры

Мощность кВА	Габаритные размеры											
	по высоте				по ширине			в глубину				
	Н мм	Н1 мм	Н2 мм	Н3 мм	L мм	L1 мм	L2 мм	B мм	B1 мм	B2 мм	B3 мм	B4 мм
1250	2074	-	1659	107	1720	570	-	970	820	251	-	426
1600	2134	-	1684	107	1850	605	-	970	820	273	-	450



Присоединительные размеры

Мощность кВА	Присоединительные размеры шины НН							Размеры колес	
	Рис.	K мм	M мм	N мм	T1 мм	T2 мм	D мм	Dk мм	Bk мм
1250	5	30	15	-	5	30	12,5	150	60
1600	5	30	15	-	5	30	12,5	150	60