

Высоковольтный модуль для пунктов коммерческого учета с трансформаторами напряжения типа ЗНОЛПМ

Основные сведения об изделии

Высоковольтный модуль предназначен для использования в составе пунктов коммерческого учета наружной установки в воздушных распределительных сетях 6-10 кВ.

Конструктивные особенности

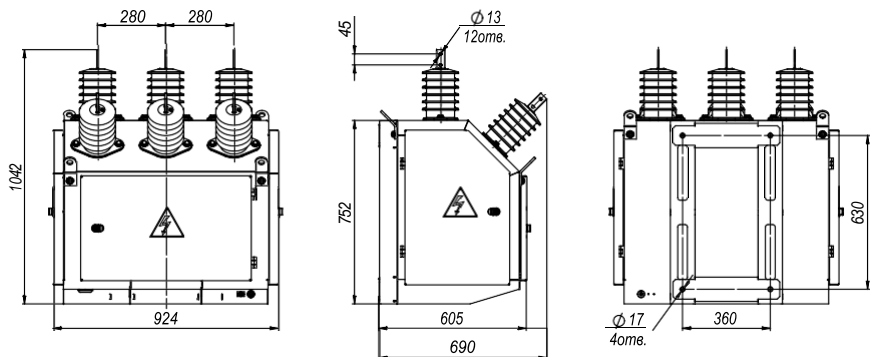
Высоковольтный модуль (ВМ) представляет собой металлический каркас, оборудованный с трех сторон дверками (спереди, справа, слева). На передней и задней стенках каркаса установлены съемные рымы. Степень защиты обеспечивается применением уплотнений, фиксация дверей – замками. Трансформаторы тока (проходные) и проходные изоляторы установлены на крыше каркаса, трансформаторы напряжения и блок зажимов низковольтных цепей расположены внутри каркаса. На дне каркаса предусмотрен выход через сальник кабеля низковольтных цепей и место заземления ВМ. ВМ устанавливается непосредственно на опору воздушной линии (ВЛ) на проектной высоте (не менее 4,5 м от земли до токоведущих частей) и крепится четырьмя шпильками.



Отличительной особенностью высоковольтных модулей ВМ от других ПКУ являются малые габариты и вес. Это достигнуто за счет применения трансформаторов тока ТПОЛ-10 III УХЛ1 наружной установки, которые одновременно выполняют функции проходных изоляторов.

Конструкция предусматривает возможность установки до трех трансформаторов тока и до трех трансформаторов напряжения на номинальное напряжение 6 и 10 кВ (ТПОЛ-10 III УХЛ1, ЗНОЛПМ-10 УХЛ2).





Масса: 187 кг

Условия эксплуатации

В части воздействия климатических факторов внешней среды – исполнение УХЛ, категория размещения 1 по ГОСТ 15150.

В части стойкости к механическим внешним воздействующим факторам – группа М1 по ГОСТ 17516.1.

Высота над уровнем моря – не более 1000 м. Окружающая среда не взрывоопасная, не содержащая токопроводящей пыли, а также агрессивных паров и газов в концентрациях, вызывающих разрушение металла и изоляции.

Рабочее положение в пространстве вертикальное с допустимым отклонением не более 10° в любую сторону.

Технические характеристики

Номинальное напряжение, кВ	6(10)
Номинальная частота, Гц	50
Наибольшее рабочее напряжение, кВ	7,2(12,0)
Номинальный ток главных цепей, А	5-600
Номинальный ток вспомогательных цепей, А	5
Ток термической стойкости, кА (1 сек)	40*
Номинальный ток электродинамической стойкости, кА (амплитуда)	102*
Степень защиты по ГОСТ 14254	IP43
Климатическое исполнение и категория размещения по ГОСТ 15150	УХЛ1

* Значения приведены для номинального тока главных цепей 600 А

Комплектность поставки

Комплект поставки ВМ включает в себя трансформаторы тока и напряжения (кол-во по заказу), каркас, блок зажимов низковольтных цепей и весь необходимый крепеж для установки на опоре ВЛ и подключения к линии электропередачи.

Высоковольтный модуль для пунктов коммерческого учета с трансформаторами напряжения типа НОЛП

Основные сведения об изделии

Высоковольтный модуль предназначен для использования в составе пунктов коммерческого учета наружной установки в воздушных распределительных сетях 6-10 кВ.

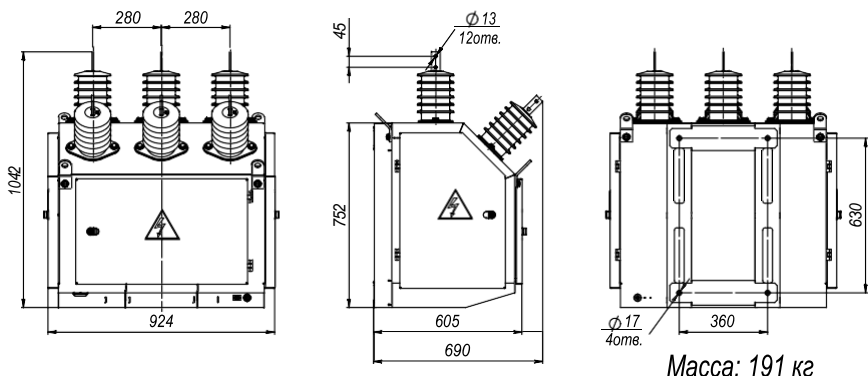
Конструктивные особенности

Высоковольтный модуль (ВМ) представляет собой металлический каркас с дверками с трех сторон (спереди, справа, слева). На передней и задней стенках каркаса установлены съемные рымы. Степень защиты обеспечивается применением уплотнений, фиксация дверок – замками. Трансформаторы тока (проходные) и проходные изоляторы установлены на крыше каркаса, трансформаторы напряжения и блок зажимов низковольтных цепей расположены внутри каркаса. Надне каркаса предусмотрен выход через сальник кабеля низковольтных цепей и место заземления ВМ. ВМ устанавливается непосредственно на опору воздушной линии (ВЛ) на проектной высоте (не менее 4,5 м от земли до токоведущих частей) и крепится четырьмя шпильками.

Отличительной особенностью высоковольтных модулей ВМ от других ПКУ являются малые габариты и вес. Это достигнуто за счет применения трансформаторов тока ТПОЛ-10 III УХЛ1 наружной установки, которые одновременно выполняют функции проходных изоляторов.

Конструкция предусматривает возможность установки до трех трансформаторов тока и двух трансформаторов напряжения на номинальное напряжение 6 и 10 кВ (ТПОЛ-10 III УХЛ1, НОЛП-10 УХЛ2).





Условия эксплуатации

В части воздействия климатических факторов внешней среды исполнение УХЛ, категория размещения 1 по ГОСТ 15150.

В части стойкости к механическим внешним воздействующим факторам группа М1 по ГОСТ 17516.1.

Высота над уровнем моря - не более 1000 м. Окружающая среда не взрывоопасная, не содержащая токопроводящей пыли, а также агрессивных паров и газов в концентрациях, вызывающих разрушение металла и изоляции.

Рабочее положение в пространстве вертикальное с допустимым отклонением не более 10° в любую сторону.

Технические характеристики

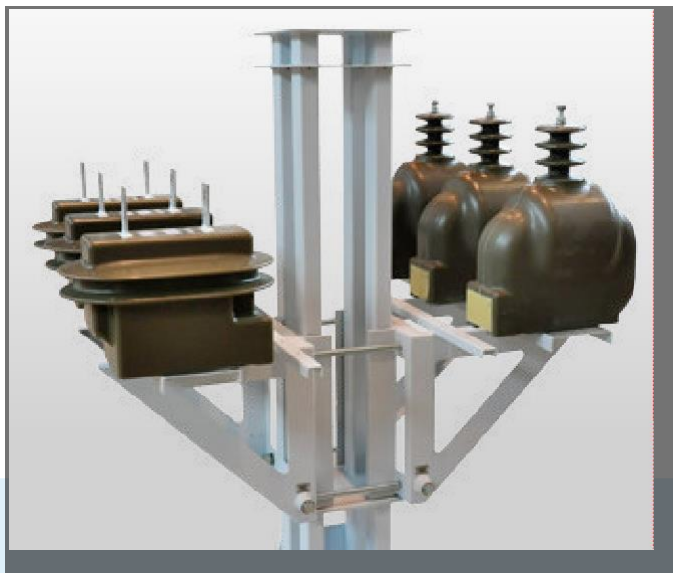
Номинальное напряжение, кВ	6(10)
Номинальная частота, Гц	50
Наибольшее рабочее напряжение, кВ	7,2(12,0)
Номинальный ток главных цепей, А	5-600
Номинальный ток вспомогательных цепей, А	5
Ток термической стойкости, кА (1 сек)	40*
Номинальный ток электродинамической стойкости, кА (амплитуда)	102*
Степень защиты по ГОСТ 14254	IP43
Климатическое исполнение и категория размещения по ГОСТ 15150	УХЛ1

* Значения приведены для номинального тока главных цепей 600 А

Комплектность поставки

Комплект поставки ВМ включает в себя трансформаторы тока и напряжения (кол-во по заказу), каркас, блок зажимов низковольтных цепей и весь необходимый крепеж для установки на опоре ВЛ и подключения к линии электропередачи.

Высоковольтный модуль для пунктов коммерческого учета с трансформаторами наружной установки



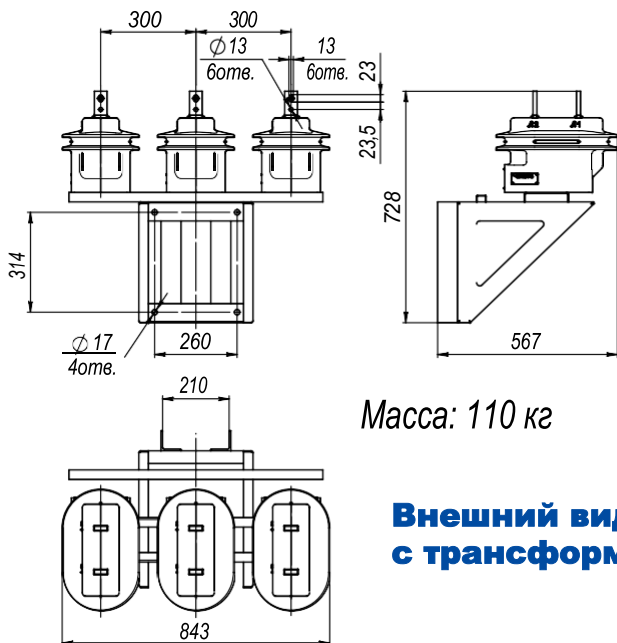
Основные сведения об изделии

Высоковольтный модуль предназначен для использования в составе пунктов коммерческого учета наружной установки в воздушных распределительных сетях 6-10 кВ.

Конструктивные особенности

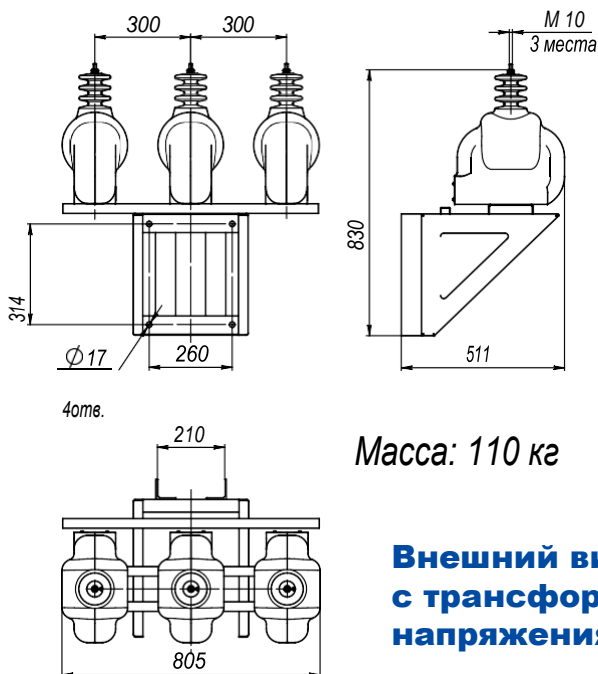
Высоковольтный модуль (VM) представляет собой две металлические рамы на которых установлены трансформаторы тока и напряжения. На рамах предусмотрено крепление кабелей низковольтных цепей и места заземления. Рамы с трансформаторами, объединяясь в VM, устанавливаются на противоположных сторонах опоры воздушной линии (ВЛ) на проектной высоте (не менее 4,5 м от земли до токоведущих частей) и крепятся между собой четырьмя шпильками.





Масса: 110 кг

**Внешний вид рамы
с трансформаторами тока**



Масса: 110 кг

**Внешний вид рамы
с трансформаторами
напряжения**

Конструкция предусматривает возможность установки до трех трансформаторов тока и до трех трансформаторов напряжения на номинальное напряжение 6 и 10 кВ (ТОЛ-10 III УХЛ1 и ЗНОЛ-10 III УХЛ1).

Условия эксплуатации

В части воздействия климатических факторов внешней среды – исполнение УХЛ, категория размещения 1 по ГОСТ 15150.

В части стойкости к механическим внешним воздействующим факторам – группа М6 по ГОСТ 17516.1.

Высота над уровнем моря - не более 1000 м. Окружающая среда не взрывоопасная, не содержащая токопроводящей пыли, а также агрессивных паров и газов в концентрациях, вызывающих разрушение металла и изоляции.

Рабочее положение в пространстве вертикальное с допустимым отклонением не более 10° в любую сторону.

Технические характеристики

Номинальное напряжение, кВ	6(10)
Номинальная частота, Гц	50
Наибольшее рабочее напряжение, кВ	7,2(12,0)
Номинальный ток главных цепей, А	5-600
Номинальный ток вспомогательных цепей, А	5
Ток термической стойкости, кА (1 сек)	40*
Номинальный ток электродинамической стойкости, кА (амплитуда)	102*
Климатическое исполнение и категория размещения по ГОСТ 15150	УХЛ1

* Значения приведены для номинального тока главных цепей 600 А

Комплектность поставки

Комплект поставки ВМ включает в себя трансформаторы тока и напряжения (кол-во по заказу), рамы для установки трансформаторов (2 шт.) и весь необходимый крепеж для установки на опоре ВЛ и подключения к линии электропередачи.

Проходные трансформаторы тока ТПОЛ-10 III УХЛ 1



Трансформаторы предназначены для установки в пунктах коммерческого учета (**ПКУ**). Трансформаторы изготавливаются в исполнении «УХЛ» категории размещения 1 или 2 по ГОСТ 15150. Рабочее положение – вертикальное.

Технические характеристики

Номинальный первичный ток, А	5 – 1000
Класс точности по ГОСТ 7746: вторичной обмотки для измерений вторичной обмотки для защиты	0,2; 0,2S; 0,5; 0,5S; 1* 10P
Номинальная вторичная нагрузка, ВА, вторичных обмоток: при $\cos \varphi = 1$ при $\cos \varphi = 0,8$ (нагрузка индуктивно - активная)	1; 2; 2,5** 5; 10**(3)

* Для конструктивного исполнения 1, 2 классы точности 0,2 и 0,2S возможны для первичных токов от 100 А и выше.

** Значение вторичной нагрузки уточняется в заказе.
(В скобках указана нагрузка для серийных изделий)

Примеры составления заказа

Трансформатор тока ТПОЛ-10 III с номинальным первичным током 300 А, номин. вторичный ток 5 А, одна обмотка класса точности 0,5S с ромбовидной плитой: **ТПОЛ-10 III-1.2-1-0,5S-300/5 УХЛ1**

Трансформатор тока ТПОЛ-10 III с номинальным первичным током 300 А, номин. вторичный ток 5 А, две обмотки классов точности 0,5 и 10P с ромбовидной плитой: **ТПОЛ-10 III-1.2-2-0,5/10P-300/5 УХЛ1**

Трансформатор тока ТПОЛ-10 III с номинальным первичным током 800 А, номин. вторичный ток 5 А, одна обмотка класса точности 0,5 с нагрузкой 10 В·А, с ромбовидной плитой: **ТПОЛ-10 III-1.2-1-0,5-800/5 УХЛ1 10В·А**

