

Трансформаторы ТСЛ6(10) кВ с медными обмотками

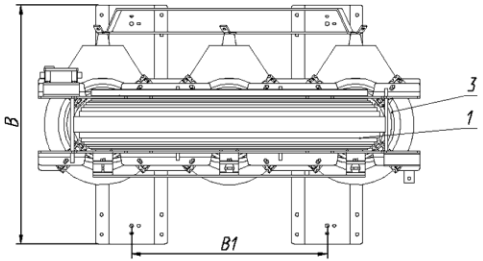
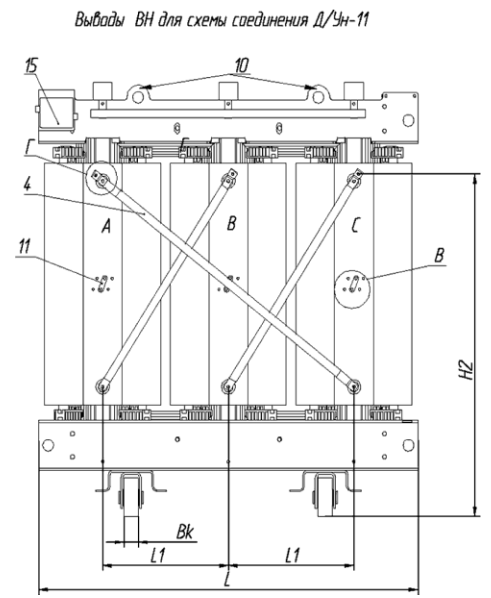
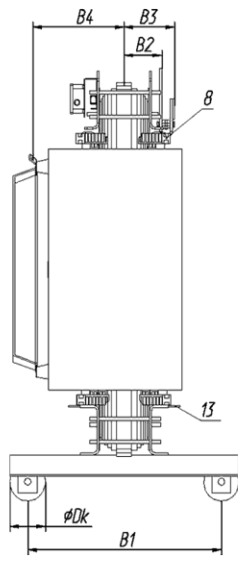
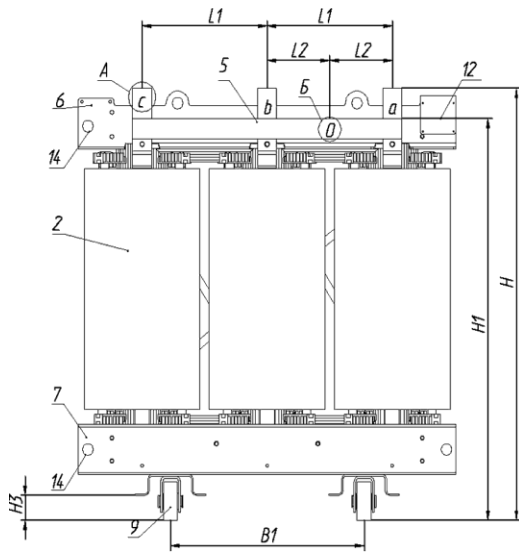


Технические характеристики трансформаторов ТСЛ 6(10) кВ с медными обмотками

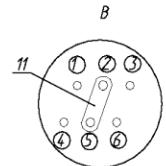
| Мощность кВА | Напряжение | | Схема и группа соединения | U _к % | I _{хх} % | Потери | | Масса кг |
|-----------------|------------|------------|---------------------------------|---------------------|----------------------|----------|-----------|-------------|
| | ВН кВ | НН В | | | | х.х., Вт | к.з., Вт* | |
| 400 | 6 10 | 230 400 | Д/Ун-11 У/Ун-0 | 6 | 0,8 | 1000 | 4800 | 1600 |
| 630 | | | | 6 | 0,8 | 1400 | 6000 | 2200 |
| 1000 | | | | 6 | 0,8 | 2000 | 8800 | 2700 |
| | | | | 8 | | | | |
| 1600 | | | | 6 | 0,6 | 2800 | 10500 | 4300 |
| 2500 | 6 | 0,6 | 4300 | 18000 | 5200 | | | |

*Потери короткого замыкания приведены к температуре 115°C

Трансформаторы ТСЛ6(10)кВ с медными обмотками

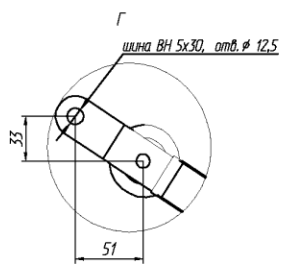
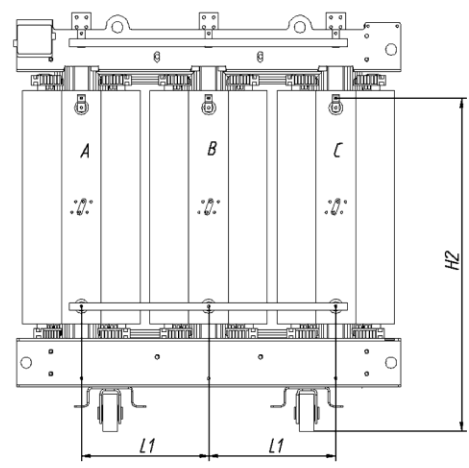


Регулировка напряжения



| соединить зажимы | Напряжение |
|------------------|------------|
| 1 - 4 | -5 % |
| 1 - 5 | -2,5 % |
| 2 - 5 | ном. |
| 2 - 6 | +2,5 % |
| 3 - 6 | +5 % |

Выходы ВН для схемы соединения У/Ун-0

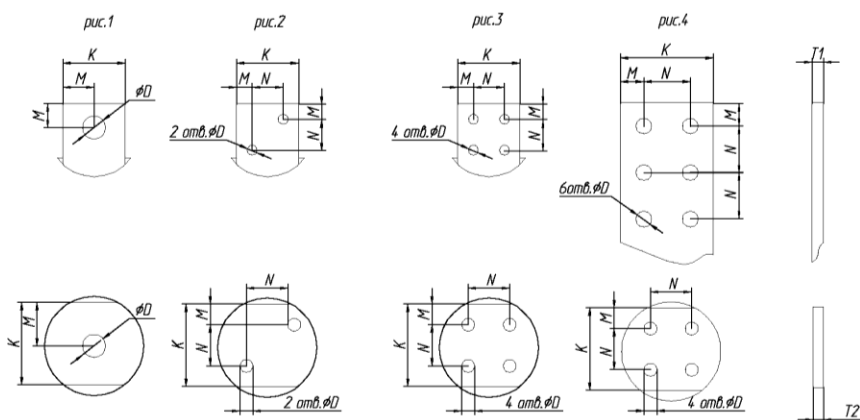


| Поз. | Наименование | Поз. | Наименование | Поз. | Наименование |
|------|---------------|------|------------------------------|------|------------------------------------|
| 1 | Магнитопровод | 6 | Верхние прессующие блоки | 11 | Перемычка ВН |
| 2 | Обмотки ВН | 7 | Нижние прессующие блоки | 12 | Табличка |
| 3 | Обмотки НН | 8 | Прессующие винты и изоляторы | 13 | Заземление |
| 4 | Шины ВН | 9 | Колесо | 14 | Такелажные отверстия |
| 5 | Шины НН | 10 | Строповочные отверстия | 15 | Распред. коробка для термодатчиков |

Трансформаторы ТСЛ6(10)кВ с медными обмотками

Габаритные размеры

| Мощность кВА | Габаритные размеры | | | | | | | | | | | |
|-----------------|--------------------|----------|----------|----------|-----------|----------|----------|-----------|----------|----------|----------|----------|
| | по высоте | | | | по ширине | | | в глубину | | | | |
| | H мм | H1 мм | H2 мм | H3 мм | L мм | L1 мм | L2 мм | B мм | B1 мм | B2 мм | B3 мм | B4 мм |
| 400 | 1310 | 1185 | 1000 | 80 | 1360 | 450 | 225 | 750 | 600 | 145 | 205 | 350 |
| 630 | 1440 | 1336 | 1126 | 80 | 1360 | 450 | 225 | 750 | 600 | 155 | 222 | 327 |
| 1000 | 1415 | 1307 | 1042 | 107 | 1630 | 540 | 270 | 970 | 820 | 193 | 262 | 403 |
| | | 1307 | 1035 | | 1690 | 560 | 280 | | | 190 | 260 | 419 |
| 1600 | 1850 | 1691 | 1435 | 107 | 1750 | 580 | 290 | 970 | 820 | 199 | 293 | 418 |
| 2500 | 2195 | 2015 | 1679 | 130 | 1750 | 580 | 290 | 1270 | 1070 | 190 | 286 | 401 |



Присоединительные размеры

| Мощность кВА | Присоединительные размеры шины НН | | | | | | | Размеры колес | |
|-----------------|-----------------------------------|---------|---------|---------|----------|----------|---------|---------------|----------|
| | Рис. | K мм | M мм | N мм | T1 мм | T2 мм | D мм | Dk мм | Bk мм |
| 400 | 3 | 60 | 15 | 30 | 5 | 5 | 10,5 | 125 | 40 |
| 630 | 3 | 80 | 20 | 40 | 8 | 8 | 10,5 | 125 | 40 |
| 1000 | 3 | 80 | 20 | 40 | 6 | 12 | 12,5 | 150 | 60 |
| | 3 | 80 | 20 | 40 | 6 | 12 | 12,5 | | |
| 1600 | 4 | 100 | 25 | 50 | 8 | 10 | 16,5 | 150 | 60 |
| 2500 | 4 | 120 | 20 | 60 | 10 | 20 | 16,5 | 200 | 84 |

Габаритные размеры кожухов для трансформаторов ТСЗЛ

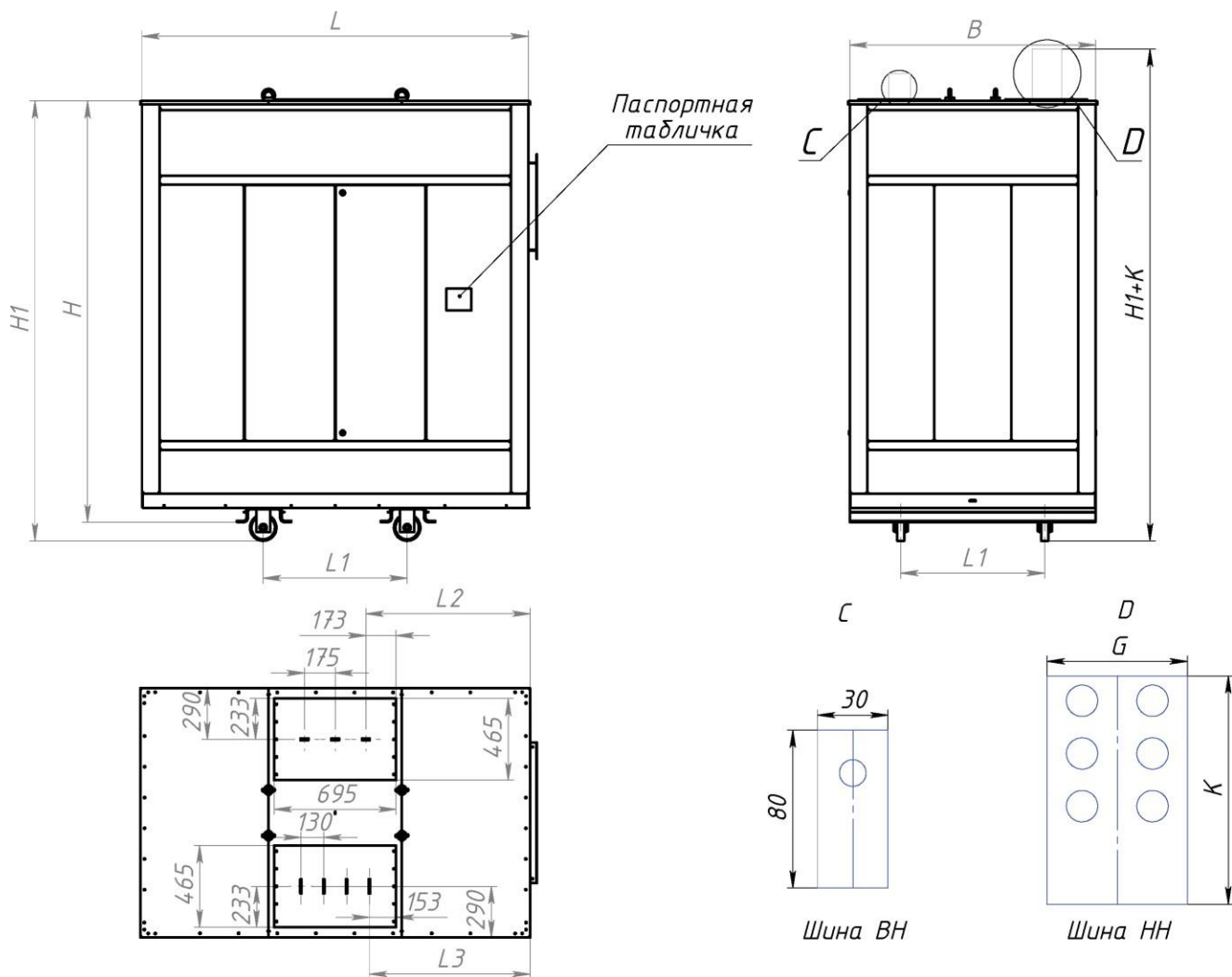


| Мощность, кВА | 25 | 40 | 63 | 100 | 160 | 250 | 400 | 630 | 1000 | 1250 | 1600 | 2000 | 2500 |
|---------------------|------|-----|------|------|------|------|------|------|-------|--------|---------|---------|------|
| Длина L, мм | 1050 | | 1400 | | 1500 | | 1800 | 2000 | 2000 | 2200 | | 2500 | |
| Ширина В, мм | 700 | | 900 | | 1200 | | 1300 | 1300 | 1400 | 1400 | | 1600 | |
| Высота Н, мм | | | | | | | | | | | | | |
| IP10,..IP20, IP30 | 1050 | | 1350 | | 1800 | | 1800 | 1800 | 2000 | 2200 | | 2350 | |
| IP11...IP33 | 1050 | | 1350 | | 1800 | | 1800 | 2000 | 2200 | 2400 | | 2650 | |
| Высота Н1, мм | | | | | | | | | | | | | |
| IP10,..IP20, IP30 | 1140 | | 1440 | | 1890 | | 1890 | 1870 | 2100 | 2300 | | 2480 | |
| IP11...IP33 | 1140 | | 1440 | | 1890 | | 1890 | 2070 | 2300 | 2500 | | 2780 | |
| Расстояние L1, мм | 500 | | 500 | | 600 | | 600 | 600 | 820 | 820 | | 1070 | |
| Расстояние L2, мм | - | | - | | 575 | | 725 | 825 | 825 | 925 | | 1025 | |
| Расстояние L3, мм | - | | - | | 555 | | 705 | 805 | 805 | 905 | | 1005 | |
| Расстояние В1, мм | - | | - | | 405 | | 455 | 475 | 505 | 505 | | 505 | |
| Расстояние В2, мм | - | | - | | 425 | | 475 | 475 | 525 | 525 | | 525 | |
| НЗ, мм | - | | - | | 1200 | | 1200 | 1400 | 1600 | 1800 | | 2050 | |
| G xS* мм. | 30x5 | | 50x5 | 30x5 | 50x5 | | 60x6 | 80x6 | 80x10 | 100x10 | 120x 15 | 120x 15 | |
| К, мм | 150 | | 150 | | 150 | | 150 | 150 | 150 | 150 | 200 | 200 | |
| Общий вес, кг (max) | 400 | 470 | 590 | 690 | 1040 | 1200 | 1620 | 2100 | 2950 | 3550 | 4250 | 4980 | 5600 |

S*- толщина шины НН

Сечение шины ВН 30x5 для всех типов трансформаторов.

Общий вид трансформатора типа ТСЗЛ с верхними шинными вводами ВН и НН



Общий вид трансформатора типа ТСЗЛ с боковыми шинными вводами ВН и НН

