

ПОДСТАНЦИЯ
ТРАНСФОРМАТОРНАЯ КОМПЛЕКТНАЯ
НАРУЖНОЙ УСТАНОВКИ
16; 40; 63; 100; 160; 250; 400; 630; 1000; 1250 кВА

ОСНОВНЫЕ ПАРАМЕТРЫ

Наименование параметра	Единица измерения	Показатель
Мощность силового трансформатора	кВА	от 16 до 1250
Номинальное напряжение на стороне ВН	кВ	6,10
Наибольшее рабочее напряжение на стороне ВН	кВ	(7,2); 12
Номинальное напряжение на стороне НН	кВ	0,4
Степень защиты КТП по ГОСТ 14254		Ip31

ОСНОВНЫЕ ТИПОРАЗМЕРЫ КТПН-Т- В(К)/В(К) 6(10)/0,4 кВ

	В	L	Н	Н (с порталом воздушного ввода) 6(10) кВ
от 16 до 250 кВА	1800	1800	2250	4300
до 400 кВА	2000	2000	2250	4300
до 630 кВА	2000	2200	2250	4300

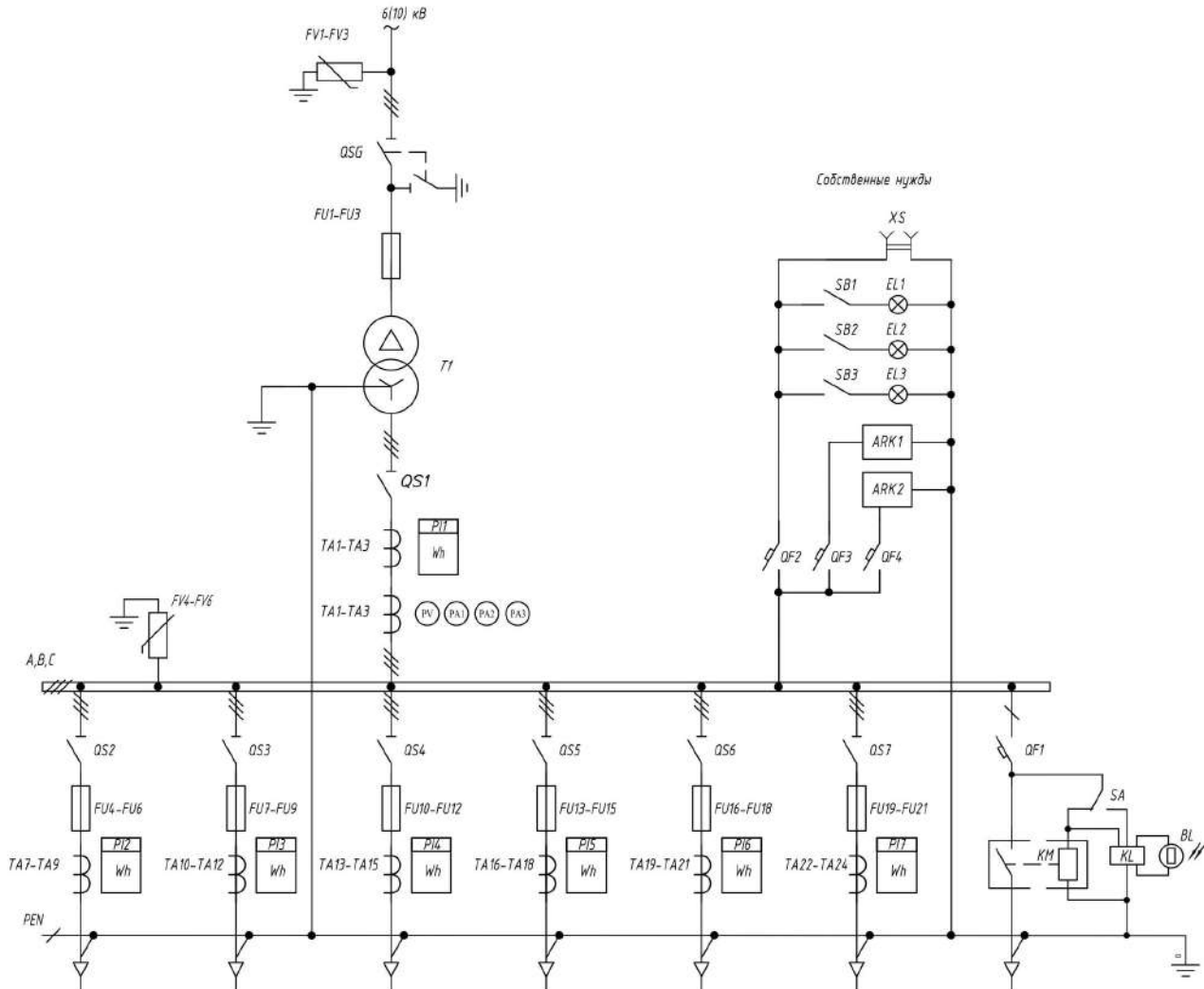
ОСНОВНЫЕ ТИПОРАЗМЕРЫ КТПН-Т(П)-В(К)/В(К) 6(10)/0,4 кВ с ВНА

	В	L	Н
от 16 до 250 кВА	Т. 2000	Т. 2800	2250
	П. 2420	П. 2800	
до 400 кВА	Т. 2000	Т. 3000	2250
	П. 2420	П. 2800	
до 630 кВА	Т. 2000	Т. 3200	2250
	П. 2420	П. 3200	
от 1000 до 1250 кВА	Т. 2300	Т. 3500	2250
	П. 2420	П. 3500	

Габариты по ширине указаны для коммутационных аппаратов отходящих линий 0,4 кВА – автоматические выключатели или откидные рубильники с предохранителями. В случае применения РПС, к длине добавляется 200 мм.

СХЕМА ЭЛЕКТРИЧЕСКАЯ ОДНОЛИНЕЙНАЯ

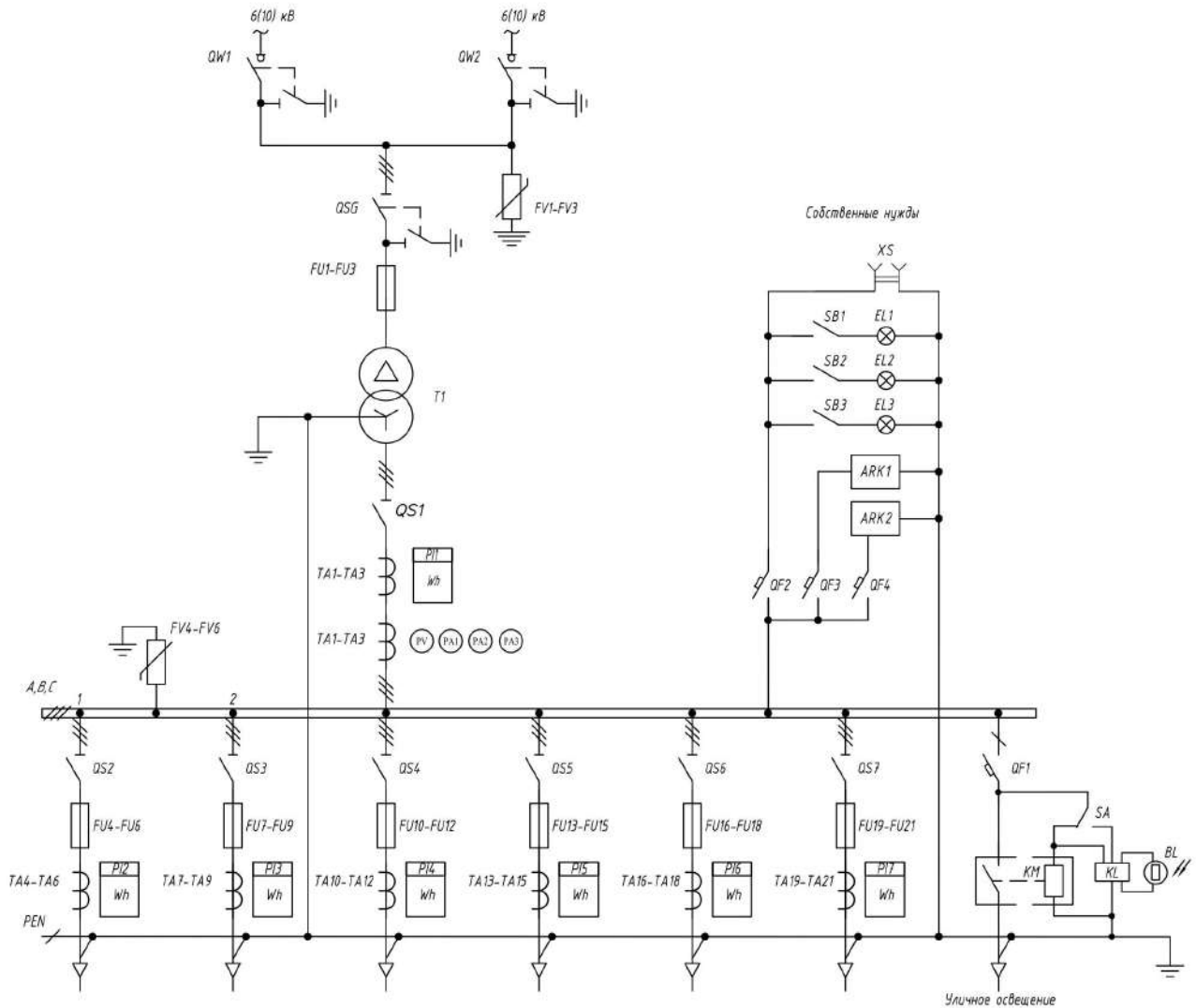
КТП тупикового типа с рубильниками - предохранителями (РПС) на отходящих фидерах 0,4 кВ



Обозначение	Наименование	Кол-во	Примечание	КМ	Пускатель электромагнитный	1
FV1-FV3	Ограничитель перенапряжения 6(10) кВ	3		ARK1	Система сбора и передачи информации АИИСКУЭ	1
OSG	Разъединитель ВН	1		KL, BL	Фотореле	1
FU1-FU3	Предохранители 6(10) кВ	3		ARK2	Система сбора и передачи информации ОПС, С КД	1
FU4-FU21	Предохранители 0,4 кВ	18		SA	Переключатель кулачковый	1
FV4-FV6	Ограничитель перенапряжения	3		SB1-SB2	Выключатель бытовой Iр44 230В 10А	3
TA1-TA21	Трансформаторы тока	21		EL1-EL3	Светильник светодиодный	3
T1	Трансформатор силовой 6(10) кВ / 0,4 кВ	1		XS	Розетка силовая	1
QS1-QS7	Разъединитель 0,4 кВ	6		PA1-PA3	Амперметр щитовой	3
QF1-QF4	Выключатель автоматический	3		PV	Вольтметр щитовой	1
PI1-PI7	Прибор учета электрической энергии	7				

СХЕМА ЭЛЕКТРИЧЕСКАЯ ОДНОЛИНЕЙНАЯ

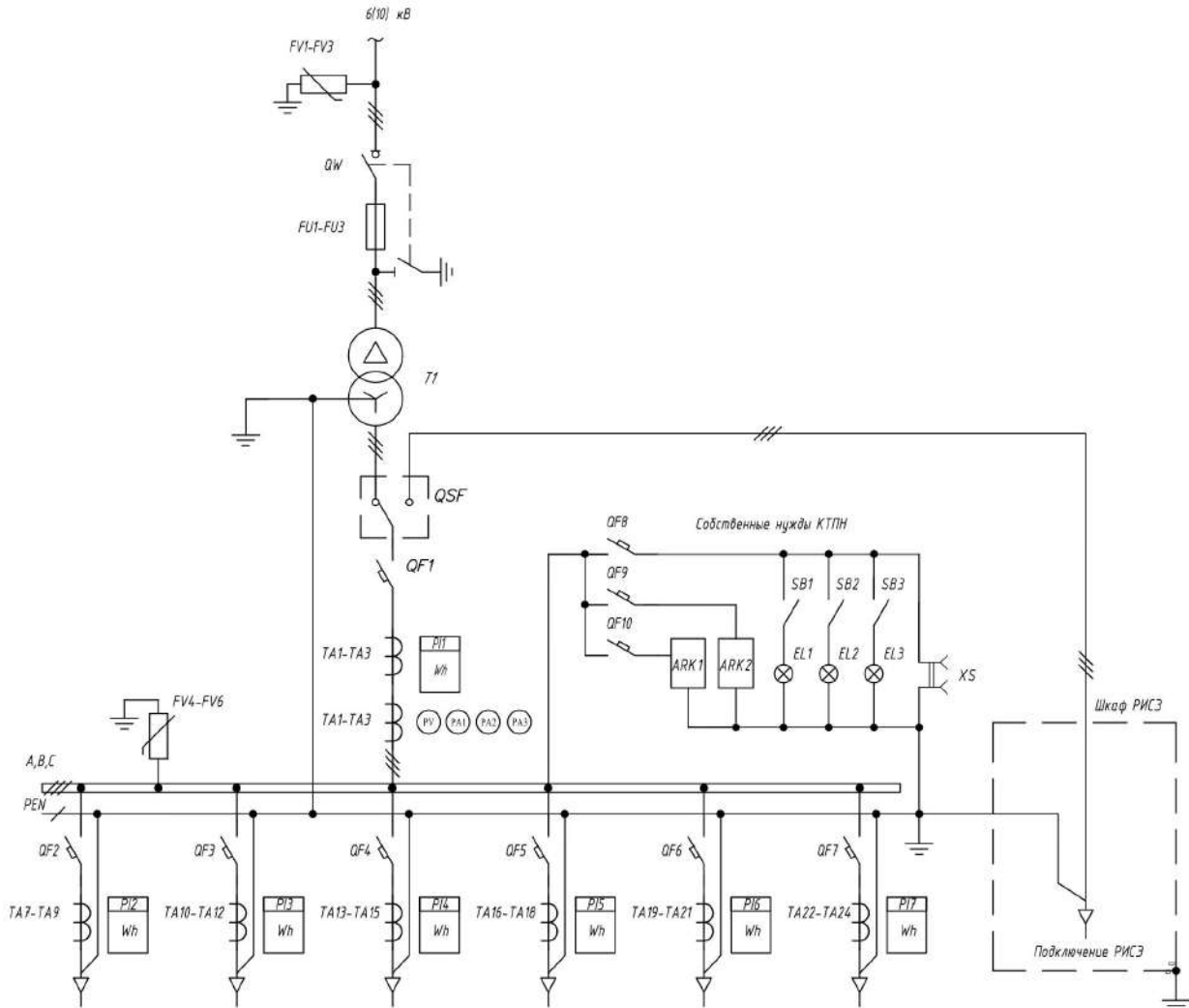
КТП проходного типа с рубильниками - предохранителями (РПС) на отходящих фидерах 0,4 кВ



Обозначение	Наименование	Кол-во	Примечание	P 1-P 7	Прибор учета электрической энергии	7
FV1-FV3	Ограничитель перенапряжения 6(10) кВ	3		KM	Пускатель электромагнитный	1
QW1-QW2	Выключатель нагрузки	2		ARK1	Система сбора и передачи информации АИИСКУЭ	1
OSG	Разъединитель ВН	1		KL, BL	Фотореле	1
FU1-FU3	Предохранители 6(10) кВ	3		ARK2	Система сбора и передачи информации ОПС, С КД	1
FU4-FU21	Предохранители 0,4 кВ	18		SA	Переключатель кулачковый	1
FV4-FV6	Ограничитель перенапряжения	3		SB1-SB2	Выключатель бытовой Ip44 230В 10А	3
TA1-TA21	Трансформаторы тока	21		EL1-EL3	Светильник светодиодный	3
T1	Трансформатор силовой 6(10) кВ / 0,4 кВ	1		XS	Розетка силовая	1
QS1-QS7	Разъединитель 0,4 кВ	6		PA1-PA3	Амперметр щитовой	3
QF1-QF4	Выключатель автоматический	3		PV	Вольтметр щитовой	1

СХЕМА ЭЛЕКТРИЧЕСКАЯ ОДНОЛИНЕЙНАЯ

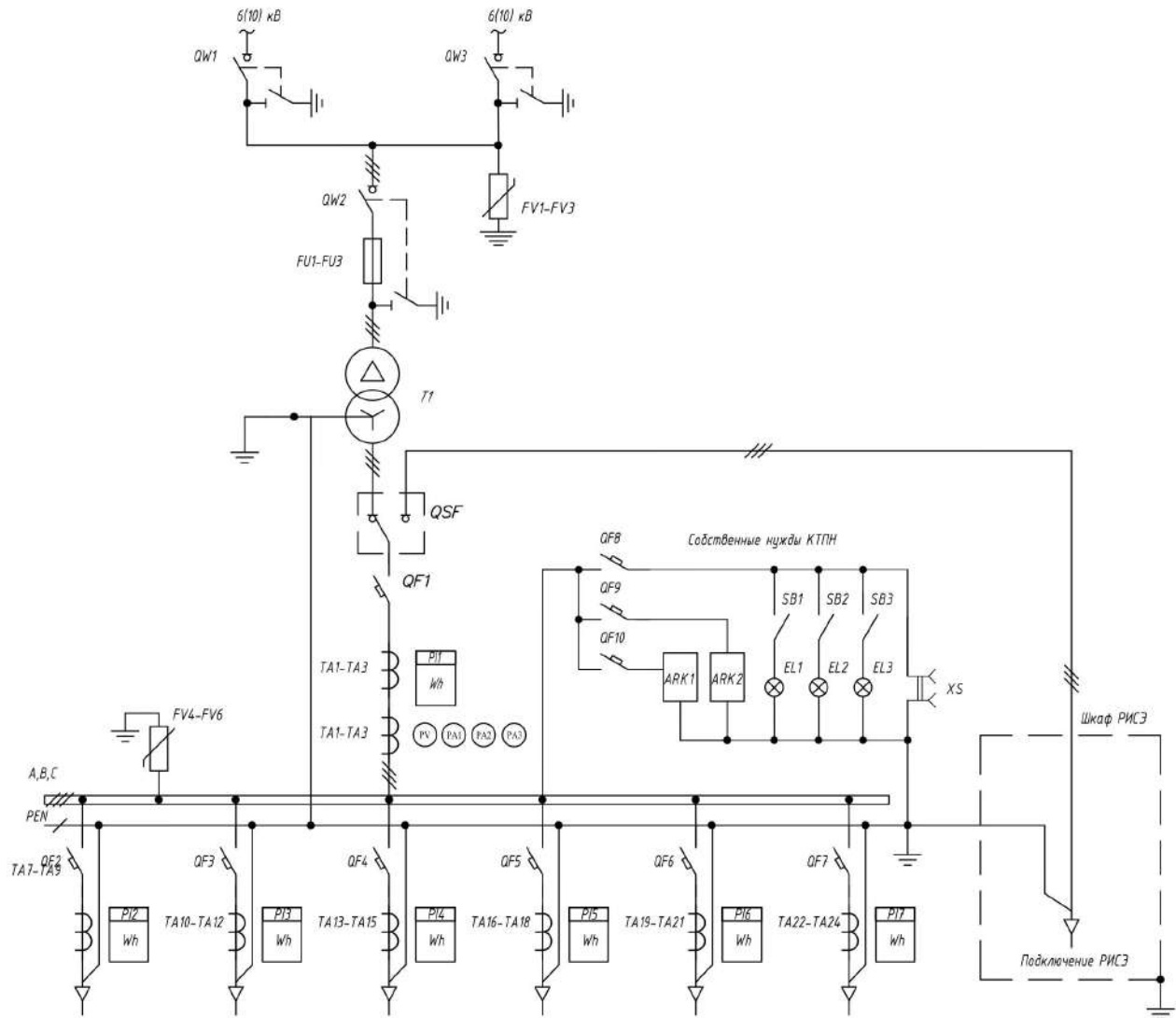
КТП туликового типа с автоматическими выключателями на отходящих фидерах 0,4 кВ со шкафом РИСЭ



Обозначение	Наименование	Кол-во	Примечание	PI1-PI7	Прибор учета электрической энергии	7
FV1-FV3	Ограничитель перенапряжения 6(10) кВ	3		ARK1	Система сбора и передачи информации АИИСКУЭ	1
QW	Выключатель нагрузки	1		ARK2	Система сбора и передачи информации ОПС, С КД	1
FU1-FU3	Предохранители 6(10) кВ	3		SB1-SB2	Выключатель бытовой Ir44 230В 10А	3
FU4-FU6	Предохранитель 0,4 кВ	3		EL1-EL3	Светильник светодиодный	3
T1	Трансформатор силовой 6(10) кВ / 0,4 кВ	1		XS	Розетка силовая	
QSF	Ревверсивный выключатель-разъединитель	1		PA1-PA3	Амперметр щитовой	3
TA1-TA24	Трансформаторы тока	21		PV	Вольтметр щитовой	1
QF1-QF10	Выключатель автоматический	3				

СХЕМА ЭЛЕКТРИЧЕСКАЯ ОДНОЛИНЕЙНАЯ

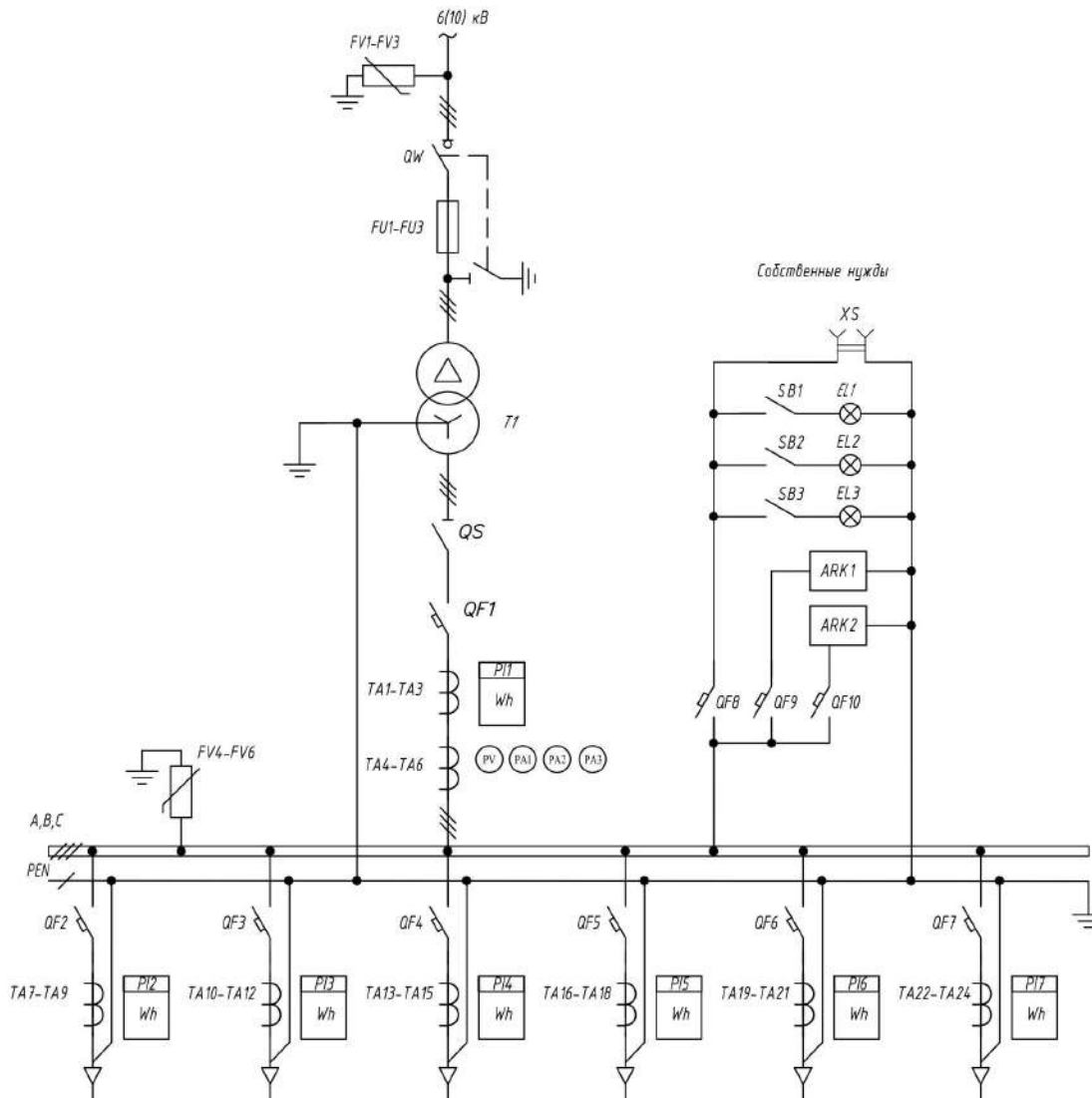
КТП проходного типа с автоматическими выключателями на отходящих фидерах 0,4 кВ со шкафом РИСЭ



Обозначение	Наименование	Кол-во	Примечание	PI1-PI7	Прибор учета электрической энергии	7
FV1-FV3	Ограничитель перенапряжения 6(10) кВ	3		ARK1	Система сбора и передачи информации АИИСКУЭ	1
QW1-QW3	Выключатель нагрузки	3		ARK2	Система сбора и передачи информации ОПС, С КД	1
FU1-FU3	Предохранители 6(10) кВ	3		SB1-SB2	Выключатель бытовой Iр44 230В 10А	3
FU4-FU6	Предохранитель 0,4 кВ	3		EL1-EL3	Светильник светодиодный	3
T1	Трансформатор силовой 6(10) кВ / 0,4 кВ	1		XS	Розетка силовая	
QSF	реверсивный выключатель-разъединитель	1		PA1-PA3	Амперметр щитовой	3
TA1-TA24	Трансформаторы тока	21		PV	Вольтметр щитовой	1
QF1-QF10	Выключатель автоматический	3				

СХЕМА ЭЛЕКТРИЧЕСКАЯ ОДНОЛИНЕЙНАЯ

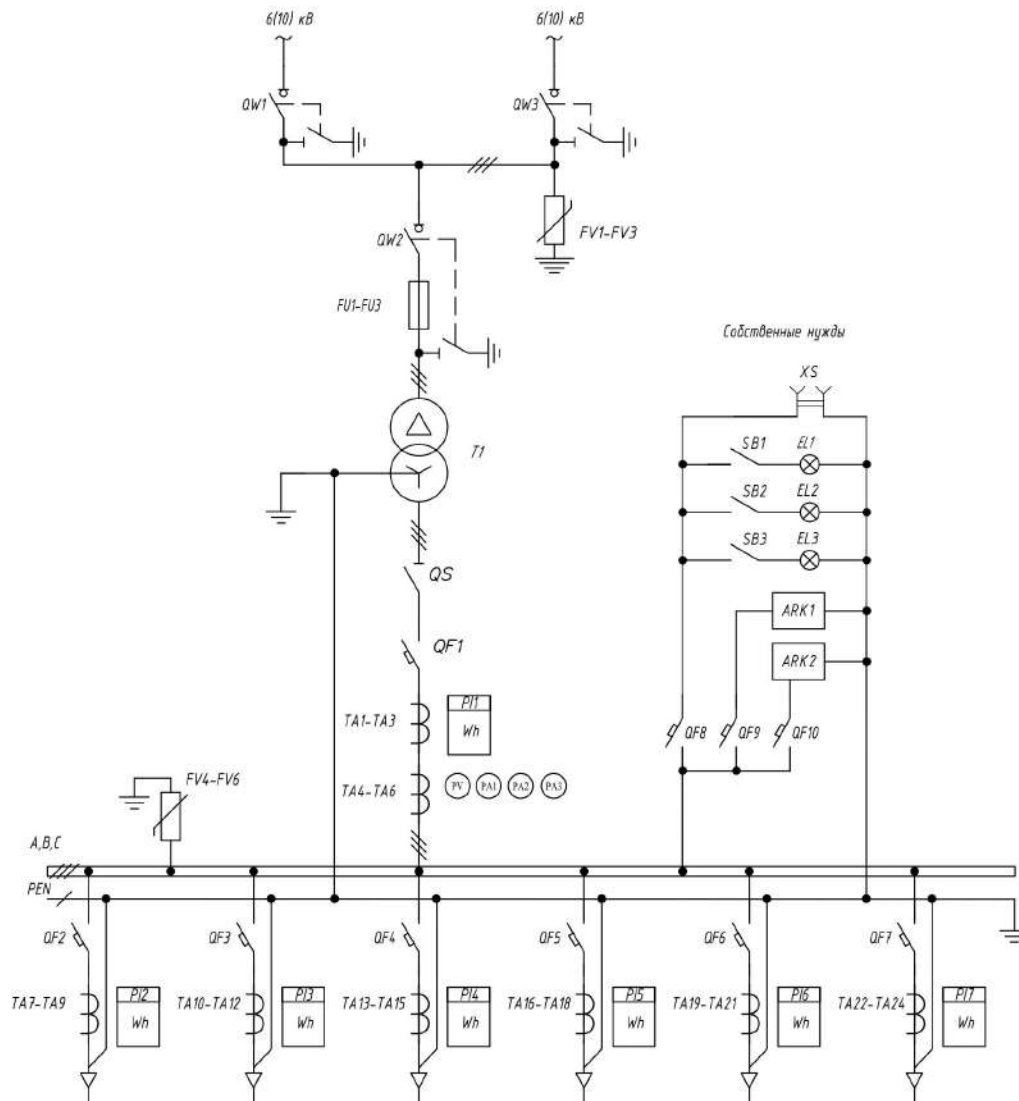
КТП тупикового типа с выключателями нагрузки (ВНА)



Обозначение	Наименование	Кол-во	Примечание	P1-P17	Прибор учета электрической энергии	7
FV1-FV3	Ограничитель перенапряжения 6(10) кВ	3		ARK1	Система сбора и передачи информации АИИСКУЭ	1
QW1-QW3	Выключатель нагрузки	1		ARK2	Система сбора и передачи информации ОПС, С КД	1
FU1-FU3	Предохранители 6(10) кВ	3		SB1-SB2	Выключатель бытовой Ip44 230В 10А	3
T1	Трансформатор силовой 6(10) кВ / 0,4 кВ	1		EL1-EL3	Светильник светодиодный	3
QS	Выключатель-разъединитель	1		XS	Розетка силовая	
TA1-TA24	Трансформаторы тока	21		PA1-PA3	Амперметр щитовой	3
QF1-QF10	Выключатель автоматический	3		PV	Вольтметр щитовой	1

СХЕМА ЭЛЕКТРИЧЕСКАЯ ОДНОЛИНЕЙНАЯ

КТП проходного типа с выключателями нагрузки (ВНА)

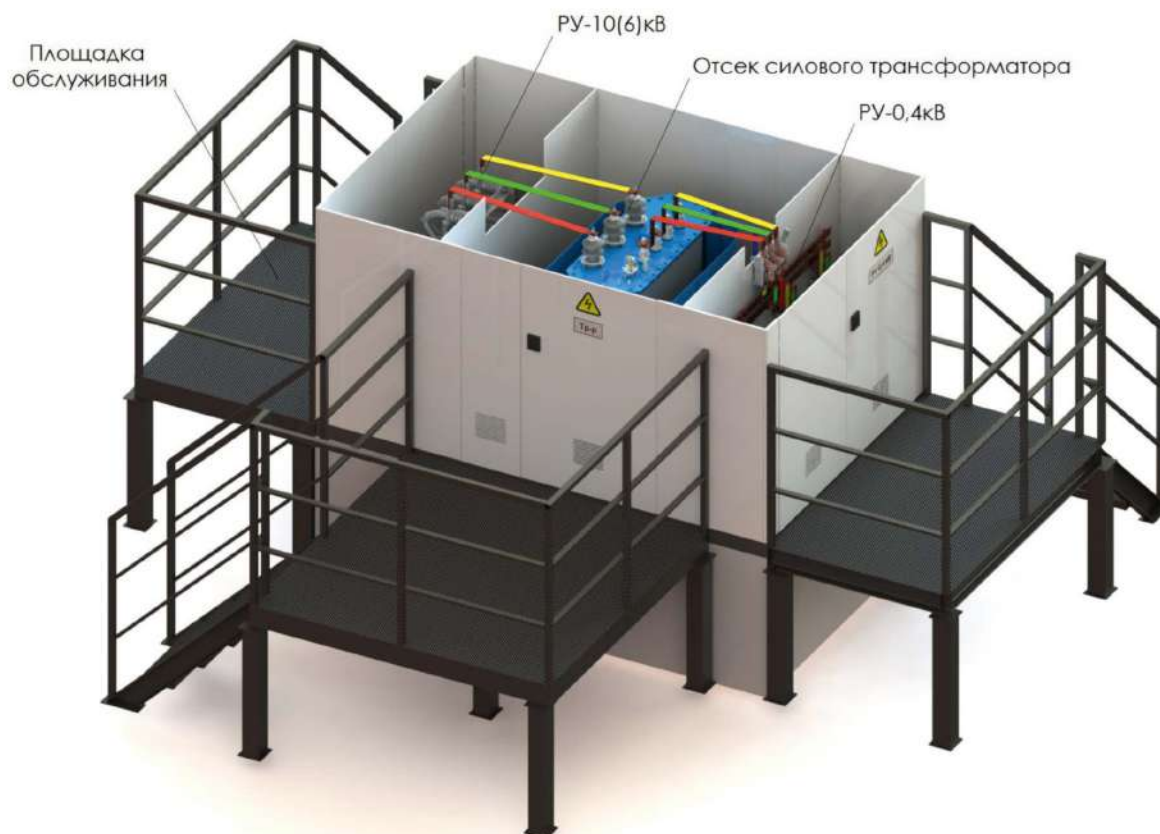


Обозначение	Наименование	Кол-во	Примечание	P1-P7	Прибор учета электрической энергии	
FV1-FV3	Ограничитель перенапряжения 6(10) кВ	3		ARK1	Система сбора и передачи информации АИИСКУЭ	1
QW1-QW3	Выключатель нагрузки	3		ARK2	Система сбора и передачи информации ОПС, С КД	1
FU1-FU3	Предохранители 6(10) кВ	3		SB1-SB2	Выключатель бытовой Ir44 230В 10А	3
T1	Трансформатор силовой 6(10) кВ / 0,4 кВ	1		EL1-EL3	Светильник светодиодный	3
QS	Выключатель-разъединитель	1		XS	Розетка силовая	
TA1-TA24	Трансформаторы тока	21		PA1-PA3	Амперметр щитовой	3
QF1-QF10	Выключатель автоматический	3		PV	Вольтметр щитовой	1

ОБЩИЙ ВИД ПОДСТАНЦИИ
ПРИ ПОДКЛЮЧЕНИИ ТИПА «КАБЕЛЬ - КАБЕЛЬ»



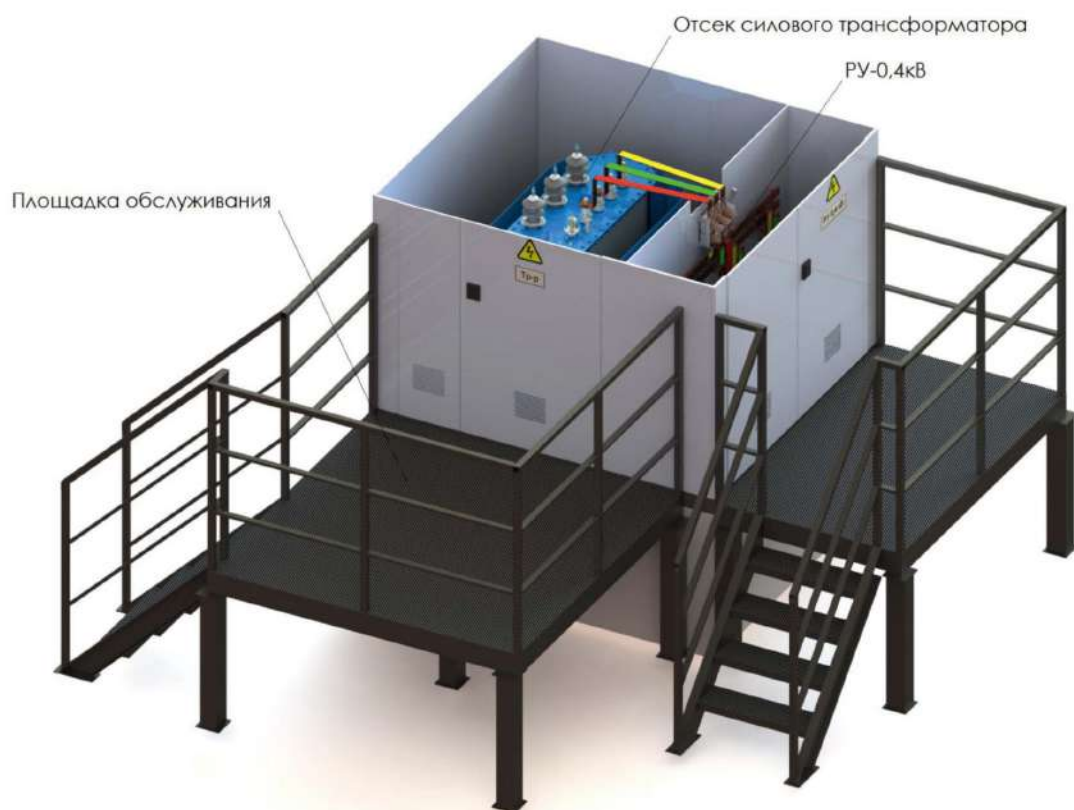
A-A



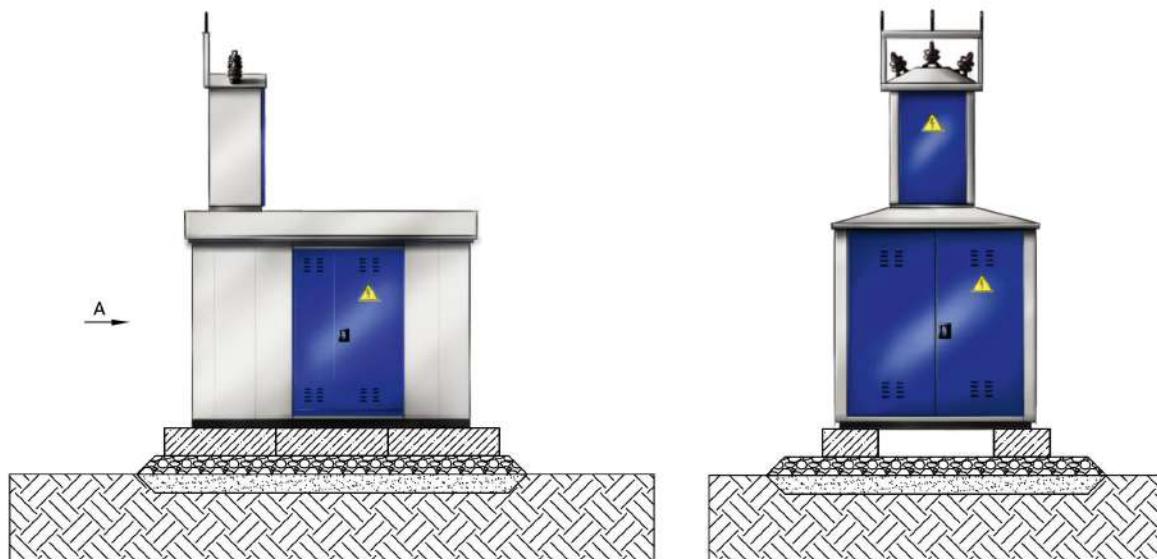
ОБЩИЙ ВИД ПОДСТАНЦИИ
ПРИ ПОДКЛЮЧЕНИИ ТИПА «ВОЗДУХ - ВОЗДУХ»



A-A



ФУНДАМЕНТ НА БЛОКАХ



ФУНДАМЕНТ НА СВАЯХ

