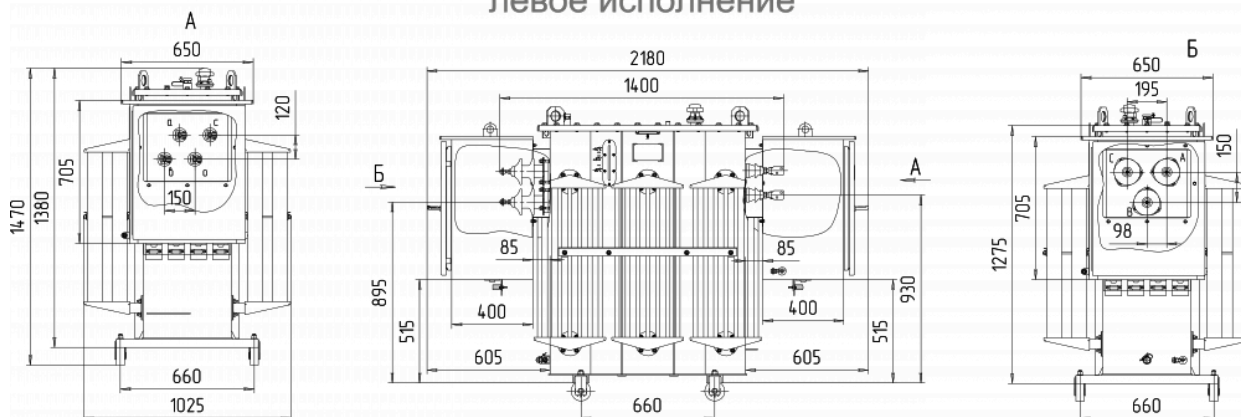


Общие технические характеристики

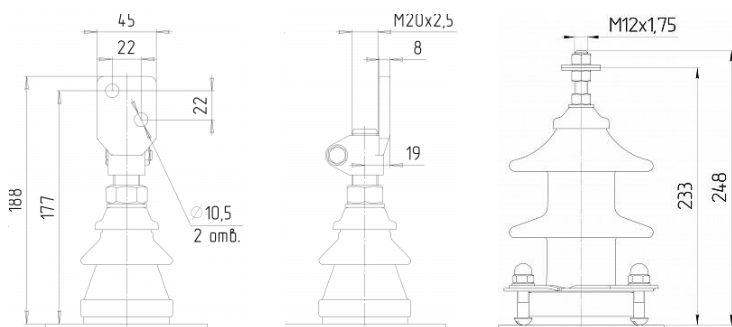
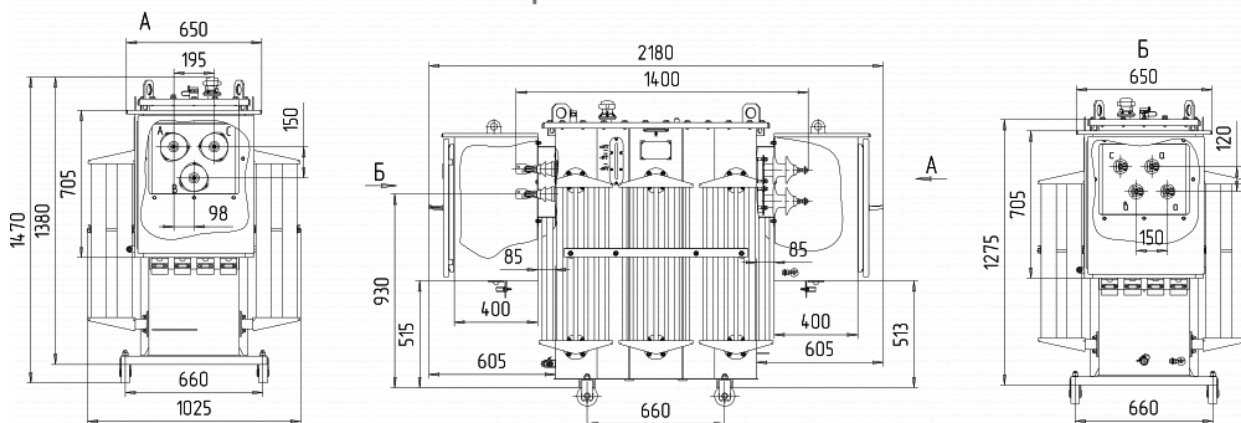
Тип трансформатора	Схема и группа соединения	Потери короткого замыкания, Вт	Напряжение короткого замыкания, %	Потери холостого хода, Вт	Масса масла, кг	Полная масса, кг
ТМГФ-400-10(6)/0,4	У/Ун-0; Д/Ун-11	5400	4,5	770	360	1475
ТМГФ-630-10(6)/0,4	У/Ун-0	7600	5,5	1000	425	1865
	Д/Ун-11					
ТМГФ-1000-10(6)/0,4	У/Ун-0; Д/Ун-11	10500	5,5	1550	720	3100

Общий вид трансформатора типа ТМГФ-400-10(6)/0,4

левое исполнение



правое исполнение

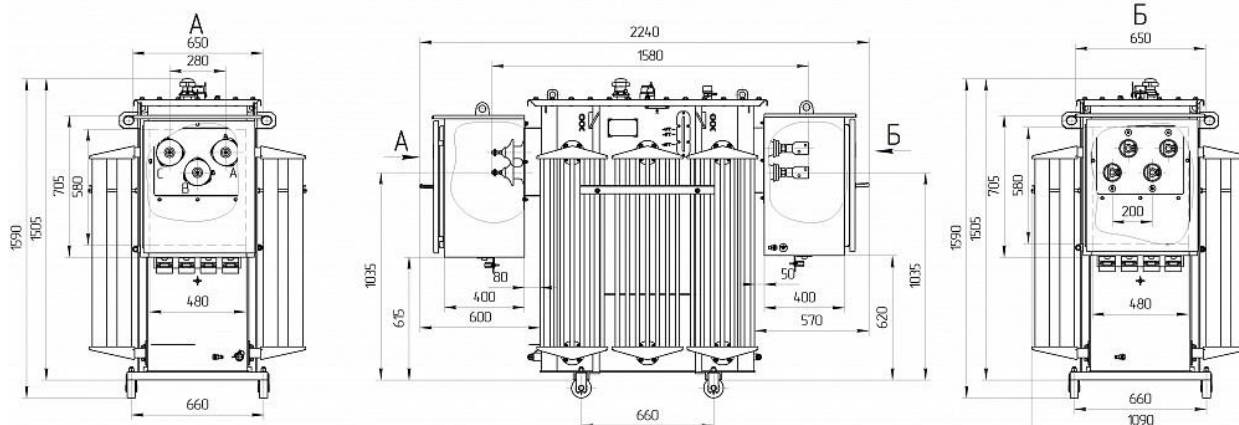


Технические данные и габаритные размеры

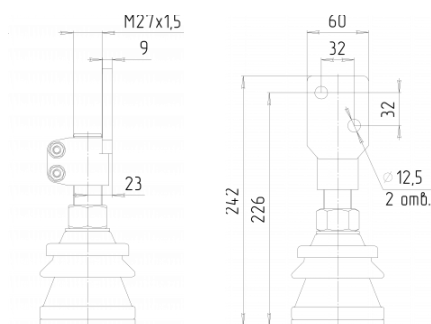
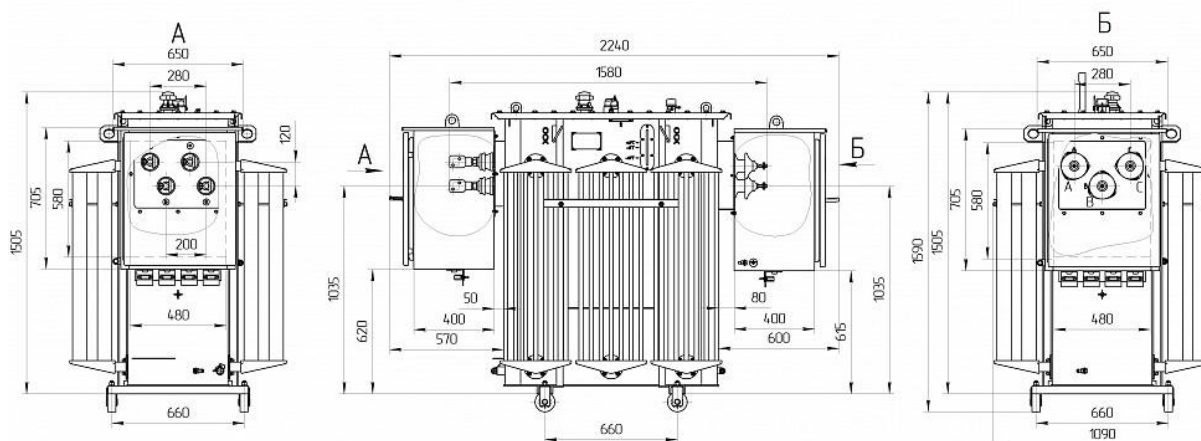
Номинальная мощность, кВА	400	L, мм	2180
Высокое напряжение, кВ	10 (6)	B, мм	1025
Низкое напряжение, кВ	0,4	H, мм	1470
Схема и группа соединений	У/Ун-0; Д/Ун-11	Установочные размеры, мм	660x 660
Потери короткого замыкания, Вт	5400	Полная масса, кг	1475
Напряжение короткого замыкания, %	4,5	Масса масла, кг	360
Потери холостого хода, Вт	770	ПБВ	±2 x 2,5%
Частота, Гц	50		

Общий вид трансформатора типа ТМГФ-630-10(6)/0,4

левое исполнение



правое исполнение

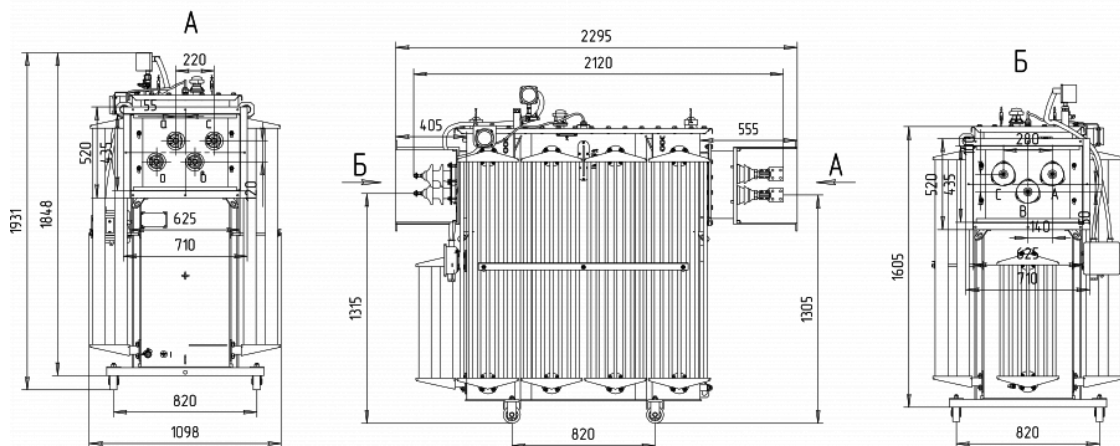


Технические данные и габаритные размеры

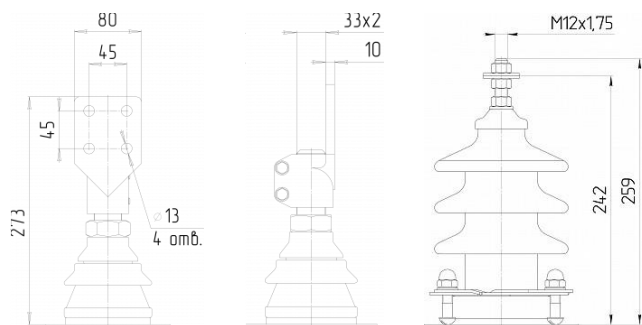
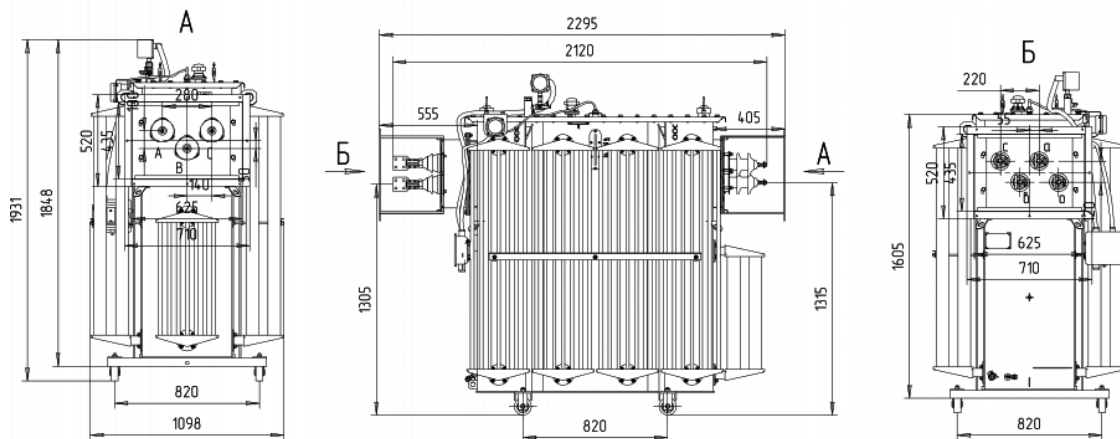
Номинальная мощность, кВА	630	L, мм	2240
Высокое напряжение, кВ	10 (6)	B, мм	1090
Низкое напряжение, кВ	0,4	H, мм	1505
Схема и группа соединений	У/Ун-0; Д/Ун-11	Установочные размеры, мм	660 x 660
Потери короткого замыкания, Вт	7600	Полная масса, кг	1895
Напряжение короткого замыкания, %	5,5	Масса масла, кг	465
Потери холостого хода, Вт	1000	ПБВ	±2 x 2,5%
Частота, Гц	50		

Общий вид трансформатора типа ТМГФ-1000-10(6)/0,4

левое исполнение



правое исполнение



Технические данные и габаритные размеры

Номинальная мощность, кВА	1000	L, мм	2295
Высокое напряжение, кВ	10 (6)	B, мм	1098
Низкое напряжение, кВ	0,4	H, мм	1931
Схема и группа соединений	У/Ун-0 Д/Ун-11	Установочные размеры, мм	820 x 820
Потери короткого замыкания, Вт	10500	Полная масса, кг	3100
Напряжение короткого замыкания, %	5,5	Масса масла, кг	720
Потери холостого хода, Вт	1550	ПБВ	±2 x 2,5%
Частота, Гц	50		